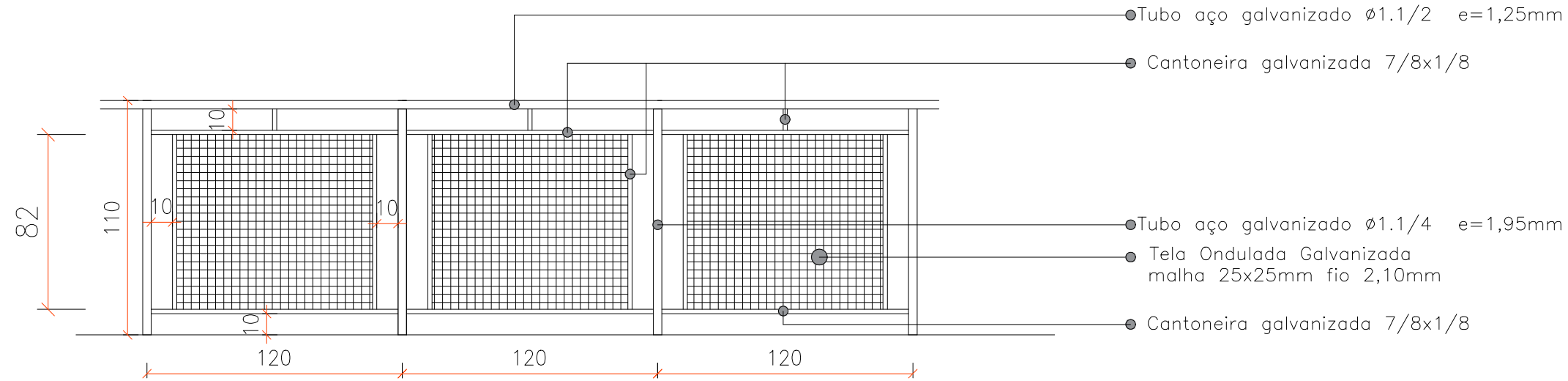
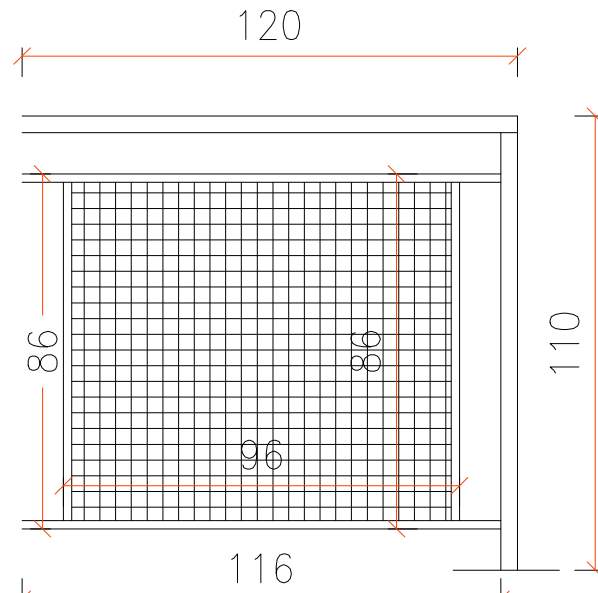


Comprimento total: 146,36m



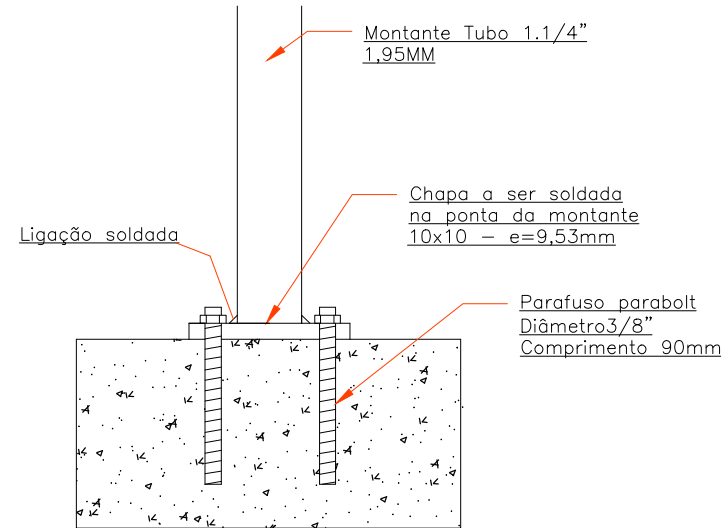
**PROJETO ARQUITETÔNICO**  
**DETALHAMENTO DO GUARDA-CORPO**

Escala: SEM ESCALA



**DETALHAMENTO DAS UNIDADES**

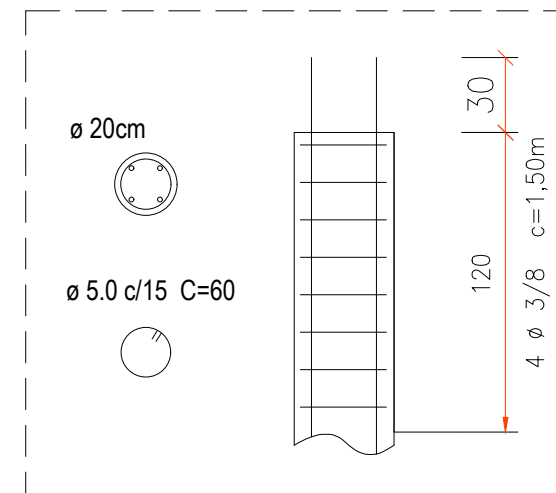
Escala: SEM ESCALA



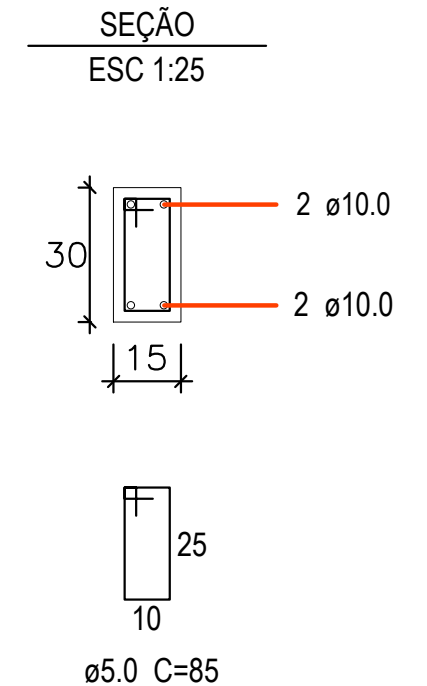
**DETALHE DA FIXAÇÃO**

Escala: SEM ESCALA

**DETALHAMENTO DAS ESTACAS**



**DETALHAMENTO DA VIGA**



PREFEITURA MUNICIPAL DE ÁUREA

--- SECRETARIA DE OBRAS ---

OBRA	GUARDA-CORPO METÁLICO	DATA	AGOSTO / 2023	ESCALA	INDICADA
ASSUNTO	GUARDA-CORPO EM TRECHO DA AV. RIO DE JANEIRO	LOCAL	RUA: AV. RIO DE JANEIRO, CENTRO, ÁUREA - RS	PRANCHA	01/01
RESP. TÉCNICO	FELIPE PAGOTTO - ENGENHEIRO CIVIL - CREA 219.266				