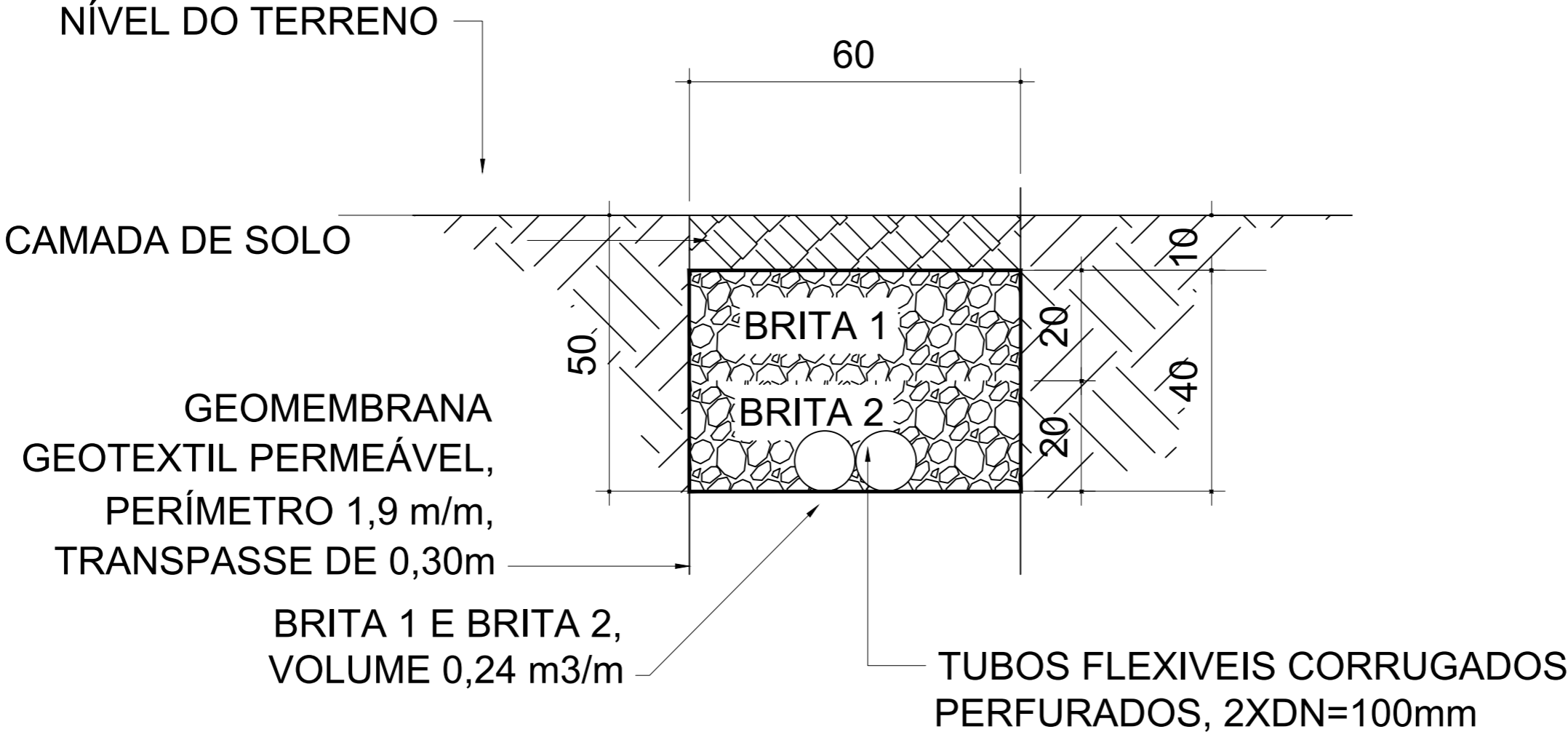


PLANTA - BAIXA DRENO
ESCALA 1:250

PREFEITURA MUNICIPAL DE ÁUREA			
--- SECRETARIA DE OBRAS ---			
OBRA	PISTA DE ATLETISMO	DATA	DEZEMBRO / 2021
ASSUNTO	PLANTA BAIXA DRENO	LOCAL	END: LINHA SECÇÃO TREZE DE MAIO KM 1,6
RESP. TÉCNICO	MAURÍCIO ZANELLA PIAIA - ENGENHEIRO CIVIL - CREA 139286-D		PRANCHA
			ÁUREA - RS 01/04

DETALHE DO DRENO - CORTE 1-1

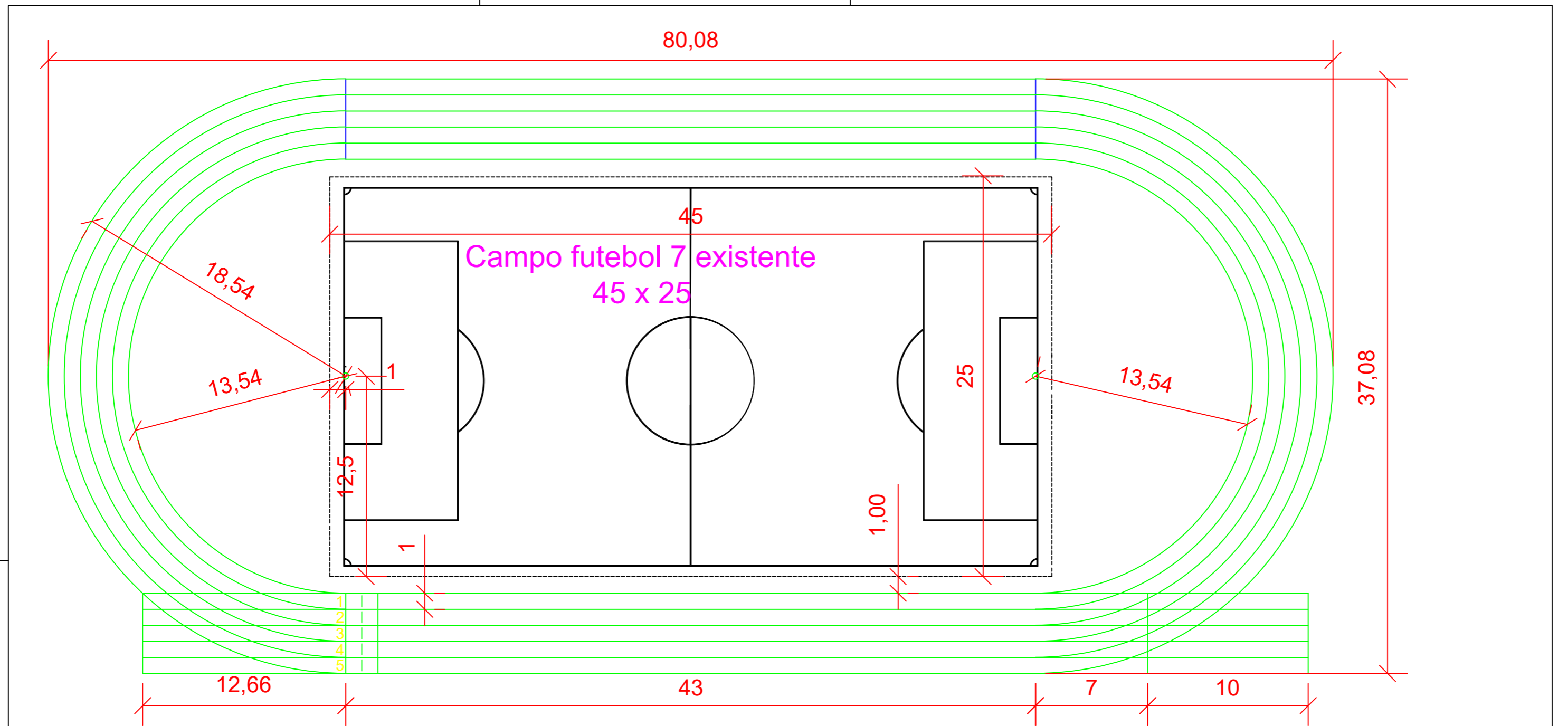
MEDIDAS EM CENTÍMETROS



AS PROFUNDIDADES INDICADAS NA PLANTA BAIXA REFEREM-SE A COTA DE ASSENTAMENTO DO TUBO CORRUGADO EM RELAÇÃO AO NÍVEL DA SUPERFÍCIE. OS DESNÍVEIS REFEREM-SE A PROFUNDIDADE INICIAL DO DRENO.

PLANTA - BAIXA DRENO

PREFEITURA MUNICIPAL DE ÁUREA			
--- SECRETARIA DE OBRAS ---			
OBRA	PISTA DE ATLETISMO	DATA	DEZEMBRO / 2021
ASSUNTO	DETALHE DRENO	LOCAL	END: LINHA SECÇÃO TREZE DE MAIO KM 1,6
RESP. TÉCNICO	MAURÍCIO ZANELLA PIAIA - ENGENHEIRO CIVIL - CREA 139286-D	ÁREA - RS	PRANCHA 02/04



DISTANCIAS

R1 = Raio Interno da Pista = 13,54 m

R2 = Raio Externo da Pista = 18,54 m

$C = 2\pi (R1 + 0.30 \text{ cm})$ Comprimento da curva + 2 x Comprimento da reta

$C = 2 \times (3.1416) \times 13,84 + 2 \times 43,00 = 175,96\text{m}$

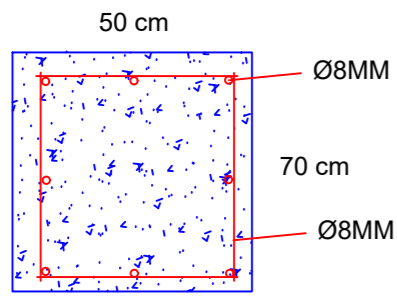
Largura das raias de 1.00 m

PREFEITURA MUNICIPAL DE ÁUREA

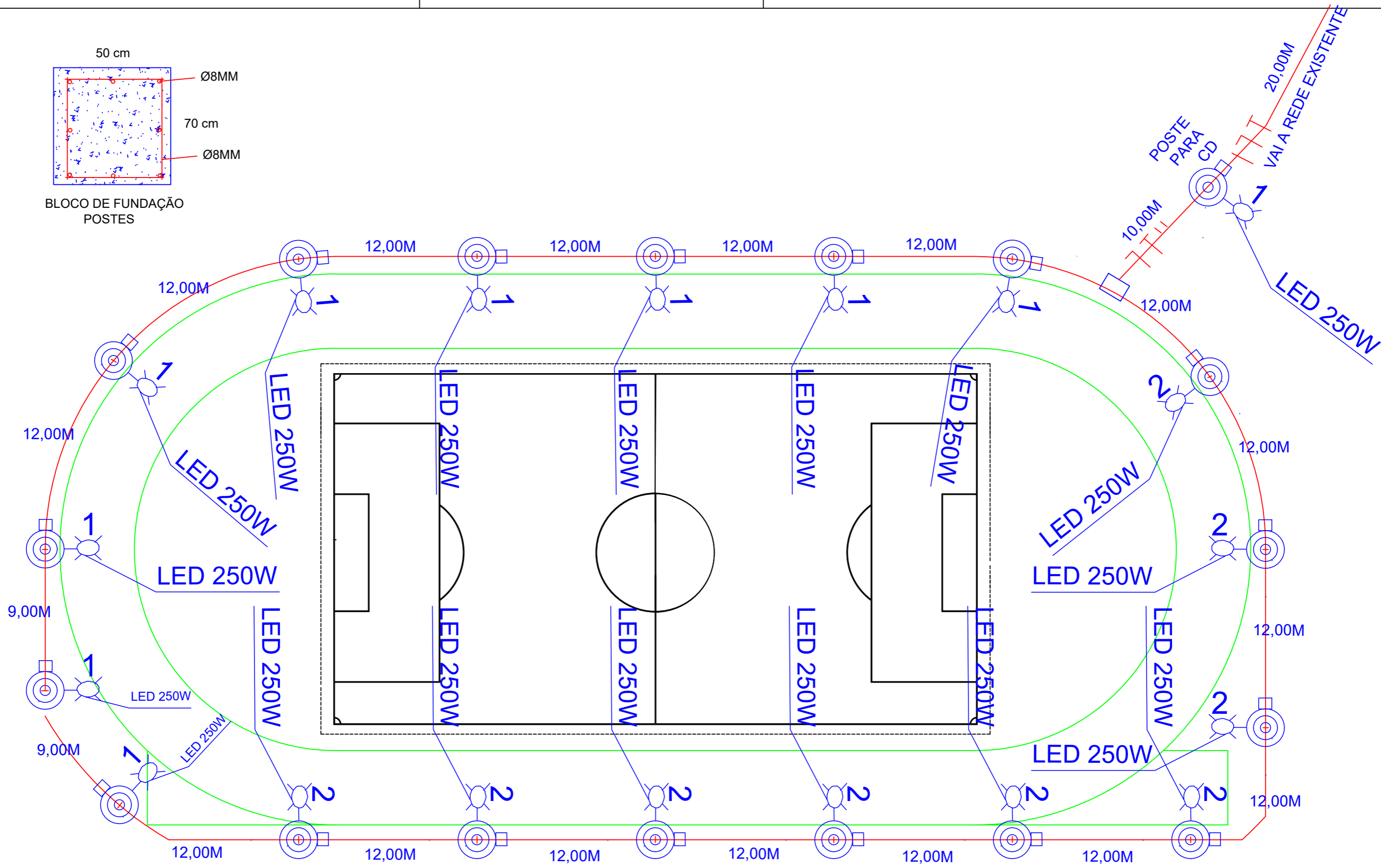
--- SECRETARIA DE OBRAS ---

OBRA	PISTA DE ATLETISMO	DATA	DEZEMBRO / 2021	ESCALA	
ASSUNTO	PLANTA BAIXA PISTA ATLETISMO	LOCAL	END: LINHA SECÇÃO TREZE DE MAIO KM 1,6	ÁUREA - RS	PRANCHA
RESP. TÉCNICO	MAURÍCIO ZANELLA PIAIA - ENGENHEIRO CIVIL - CREA 139286-D				

03/04



BLOCO DE FUNDAÇÃO
POSTES



PLANTA - BAIXA ELETRICO
ESCALA 1:250

PREFEITURA MUNICIPAL DE ÁUREA			
--- SECRETARIA DE OBRAS ---			
OBRA	PISTA DE ATLETISMO	DATA	DEZEMBRO / 2021
ASSUNTO	PLANTA BAIXA ELETRICO	LOCAL	END: LINHA SECÇÃO TREZE DE MAIO KM 1,6
RESP. TÉCNICO	MAURÍCIO ZANELLA PIAIA - ENGENHEIRO CIVIL - CREA 139286-D		PRANCHA
			ÁUREA - RS 03/04



PREFEITURA MUNICIPAL DE ÁUREA

--- SECRETARIA DE OBRAS ---

OBRA	PISTA DE ATLETISMO	DATA	DEZEMBRO / 2021	ESCALA	
ASSUNTO	SITUAÇÃO LOCALIZAÇÃO	LOCAL	END: LINHA SECÇÃO TREZE DE MAIO KM 1,6	ÁUREA - RS	PRANCHA 04/04
RESP. TÉCNICO	MAURÍCIO ZANELLA PIAIA - ENGENHEIRO CIVIL - CREA 139286-D				