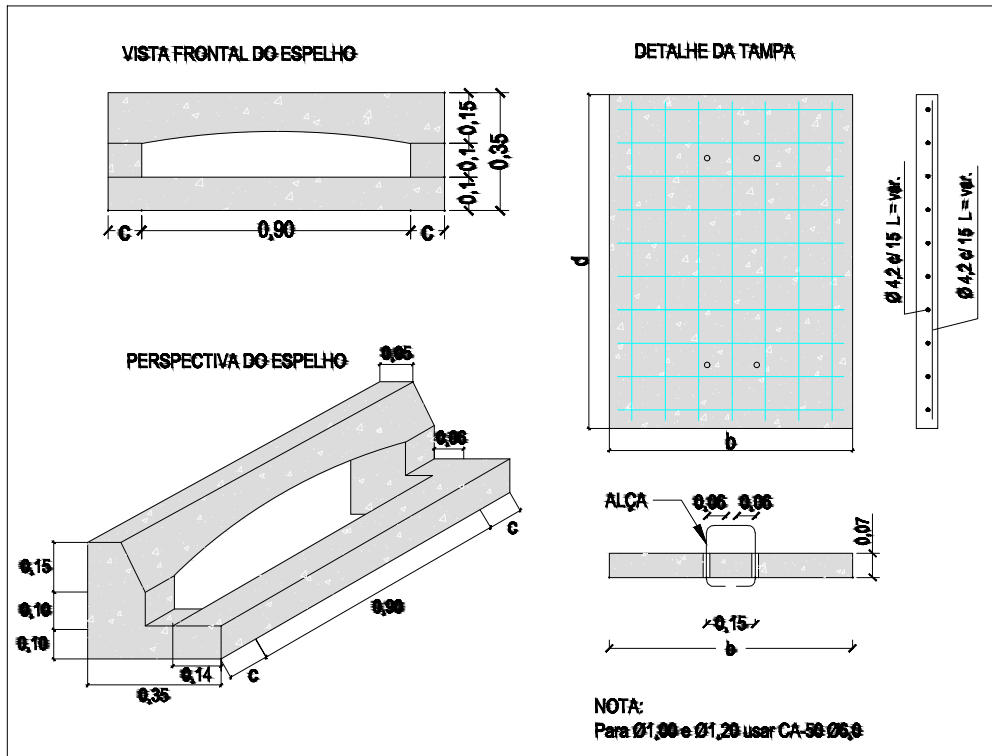
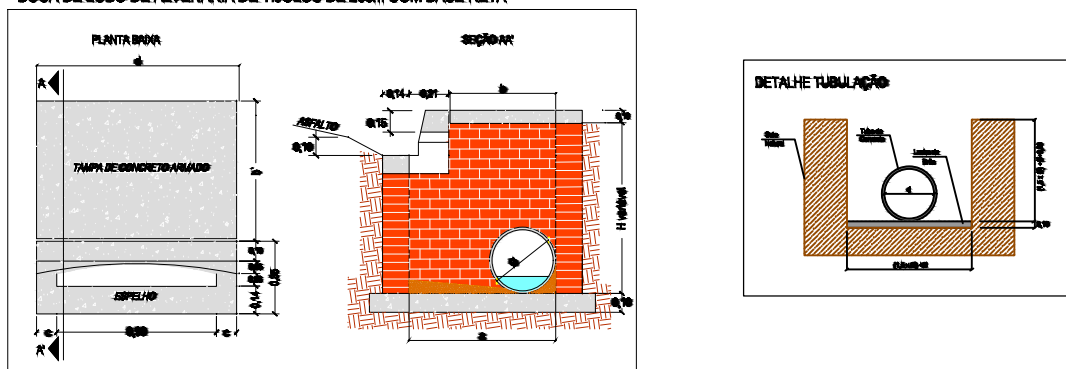


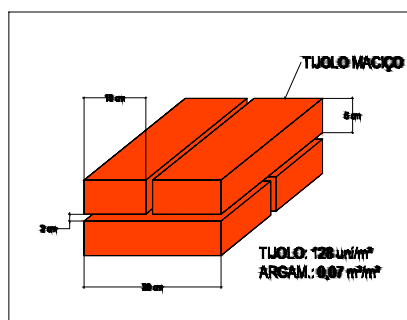
DETALHE DA BOCA-DE-LOBO



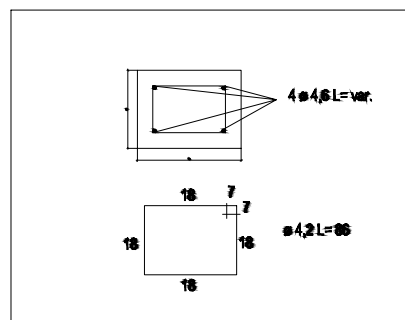
BOCA DE LOBO DE ALVENARIA DE TIJOLOS DE 20cm COM BASE RETA



DETALHE PAREDE DUPLA DE 20cm



DETALHE DA CINTA DE COROAMENTO



PREFEITURA MUNICIPAL DE ÁUREA

--- SECRETARIA DE OBRAS ---

SOLICITANTE	SECRETARIA DE OBRAS	DATA	SETEMBRO / 2021	ESCALA	S/ ESCALA	DESENHO	Maurício
ASSUNTO	SITUAÇÃO	LOCAL	RUA: SANTO ANTONIO E FRANCISCO SIESLEVSKI	Aurea - RS		PRANCHA	06
RESP. TÉCNICO	MAURÍCIO ZANELLA PIAIA - ENGENHEIRO CIVIL - CREA 139286-D						