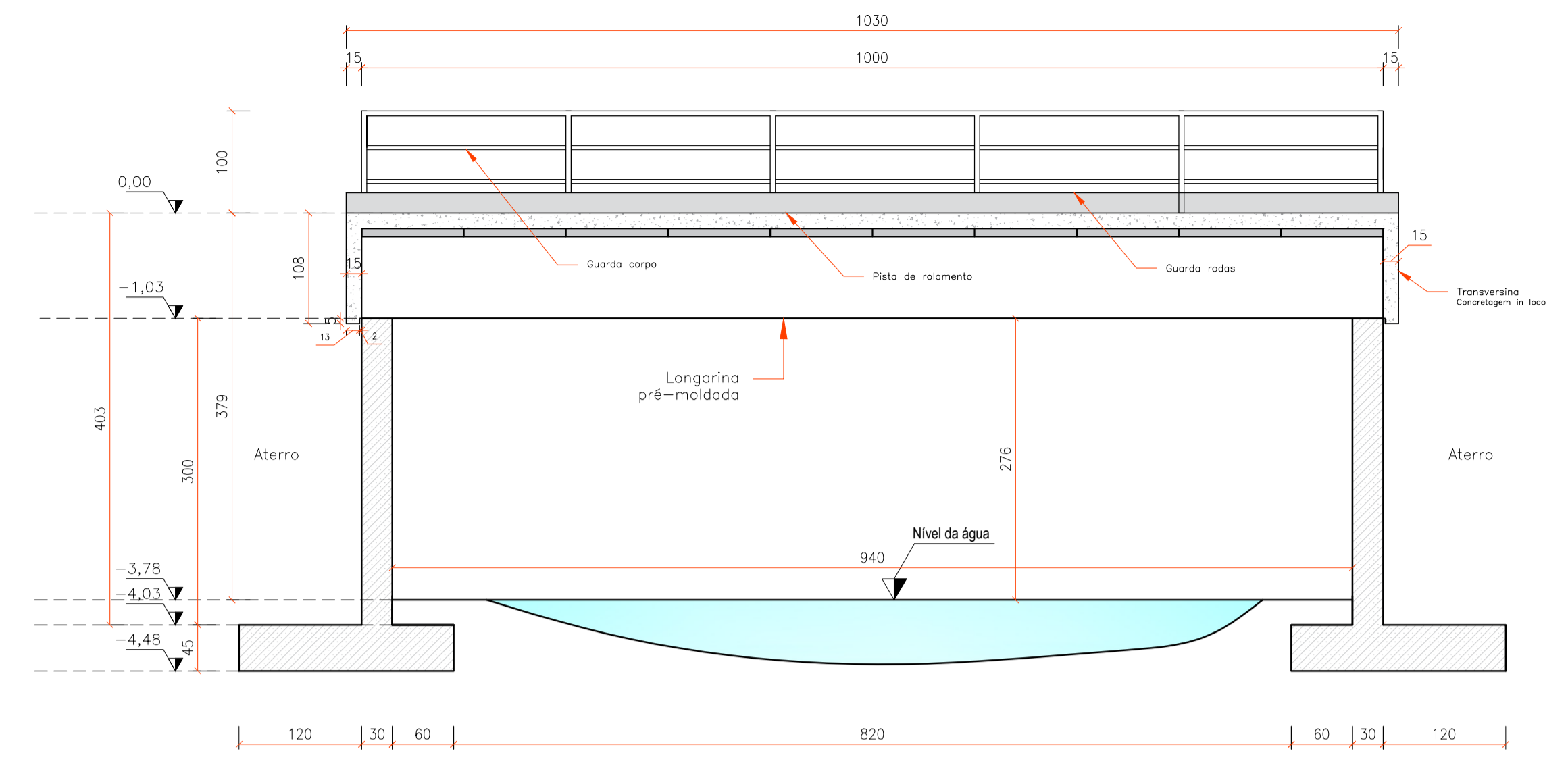
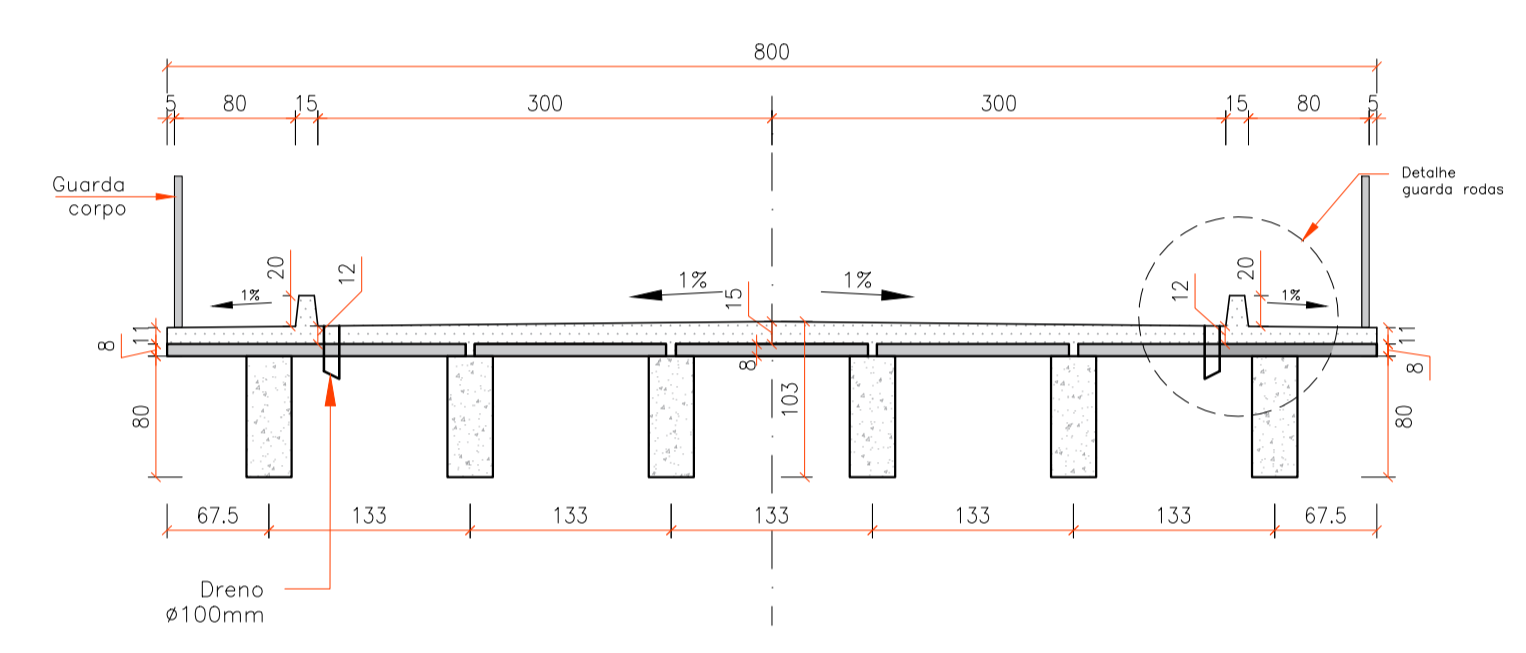


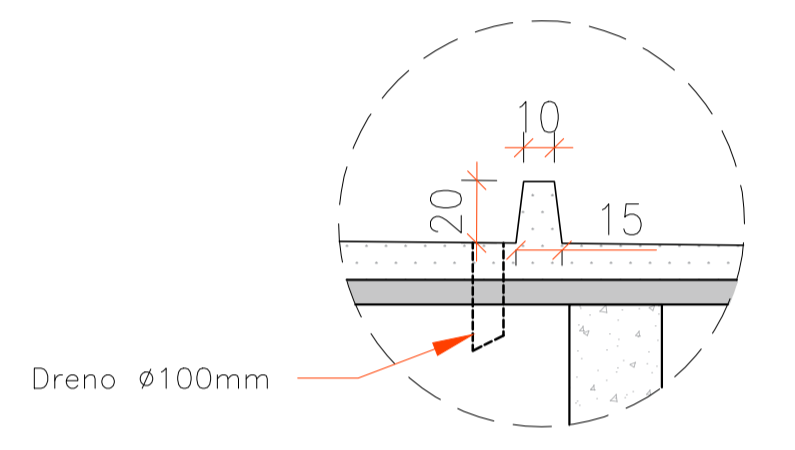
LOCAÇÃO DOS DRENOS
VISTA SUPERIOR
Escala: 1/50



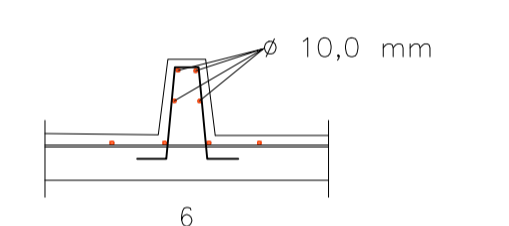
CORTE NO EIXO LONGITUDINAL
Escala: 1/50



SEÇÃO TRANSVERSAL
Escala: 1/50

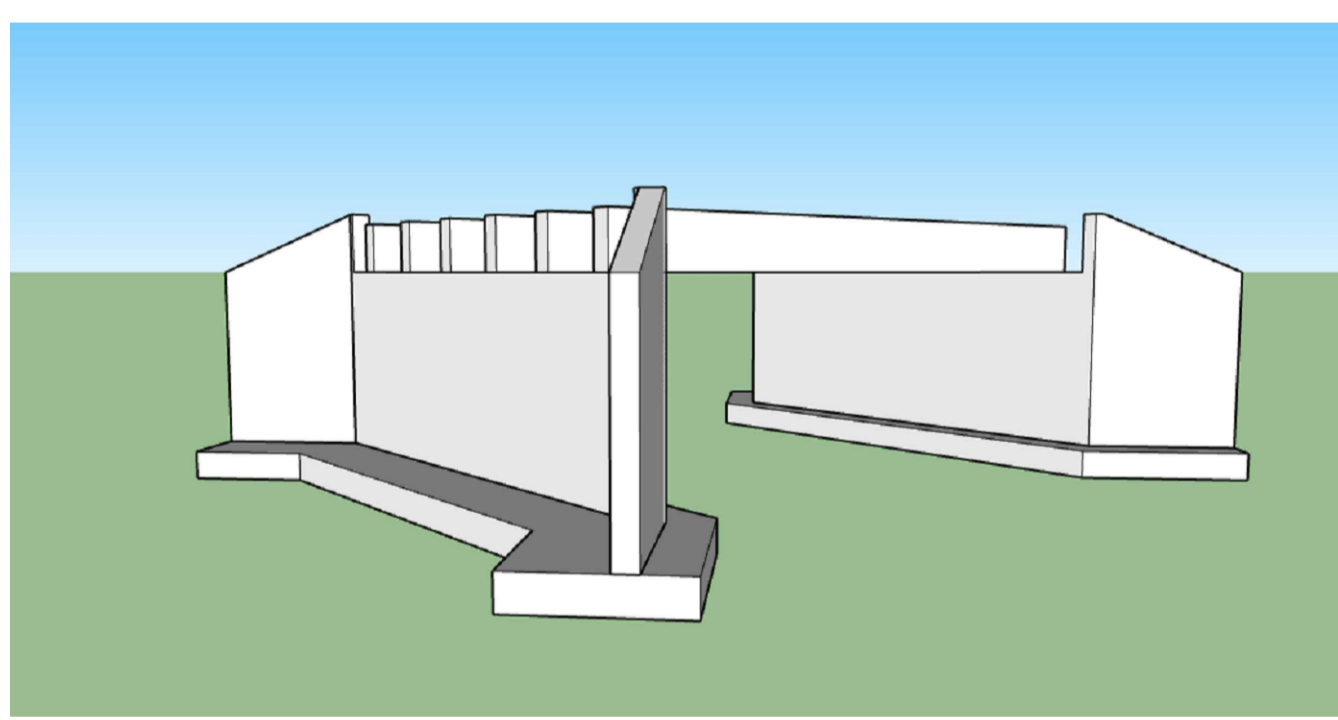


DETALHE 01

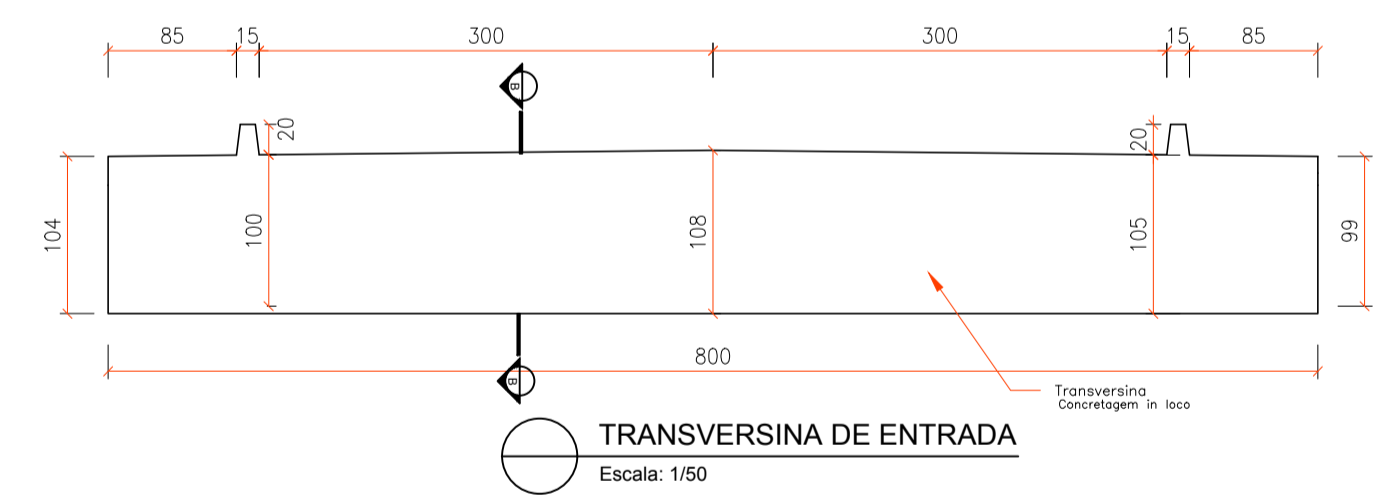


$\phi 5,0 \text{ mm C/12}$

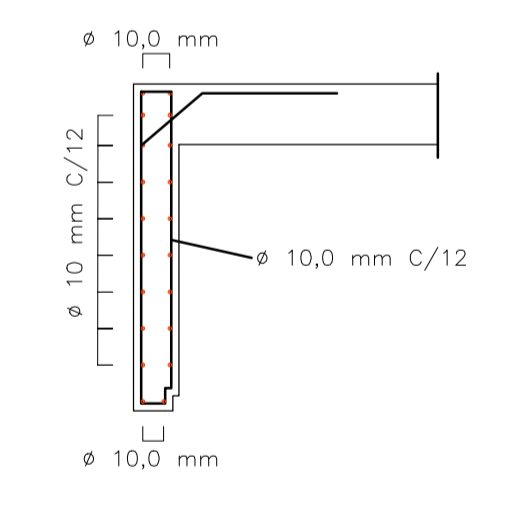
GUARDA RODAS - ARMA
ESCALA: 1/25



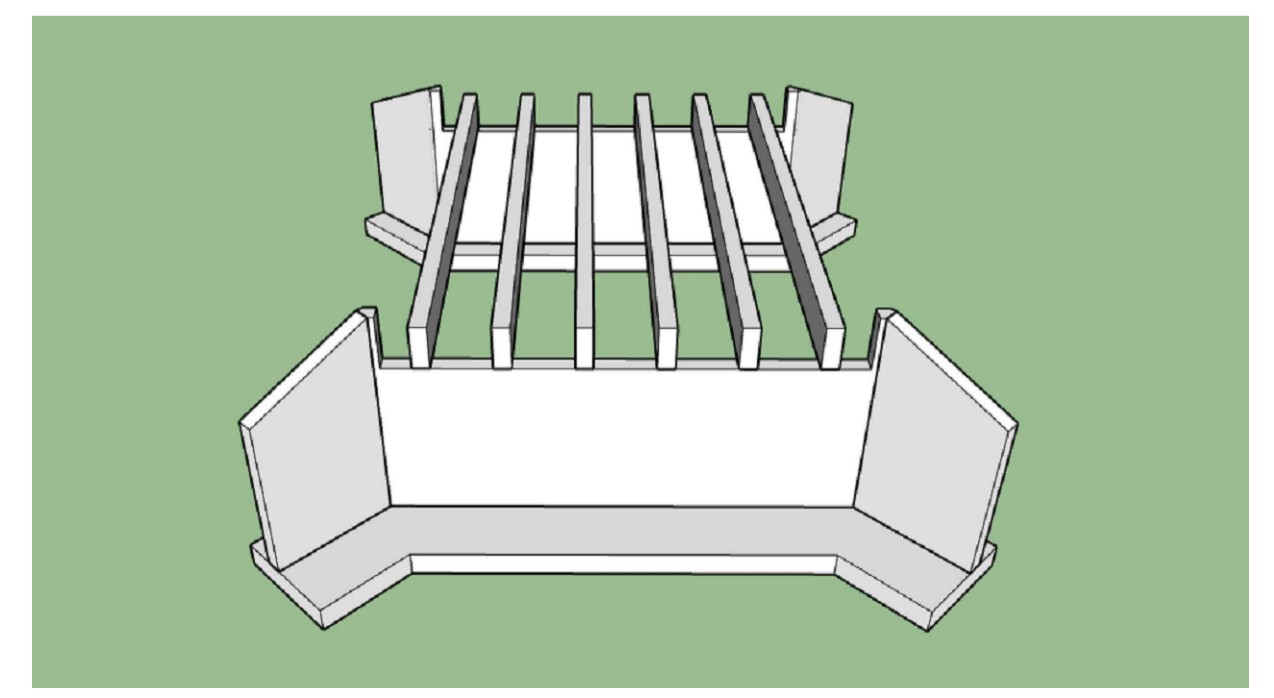
PROJEÇÃO DA ESTRUTURA
SEM ESCALA



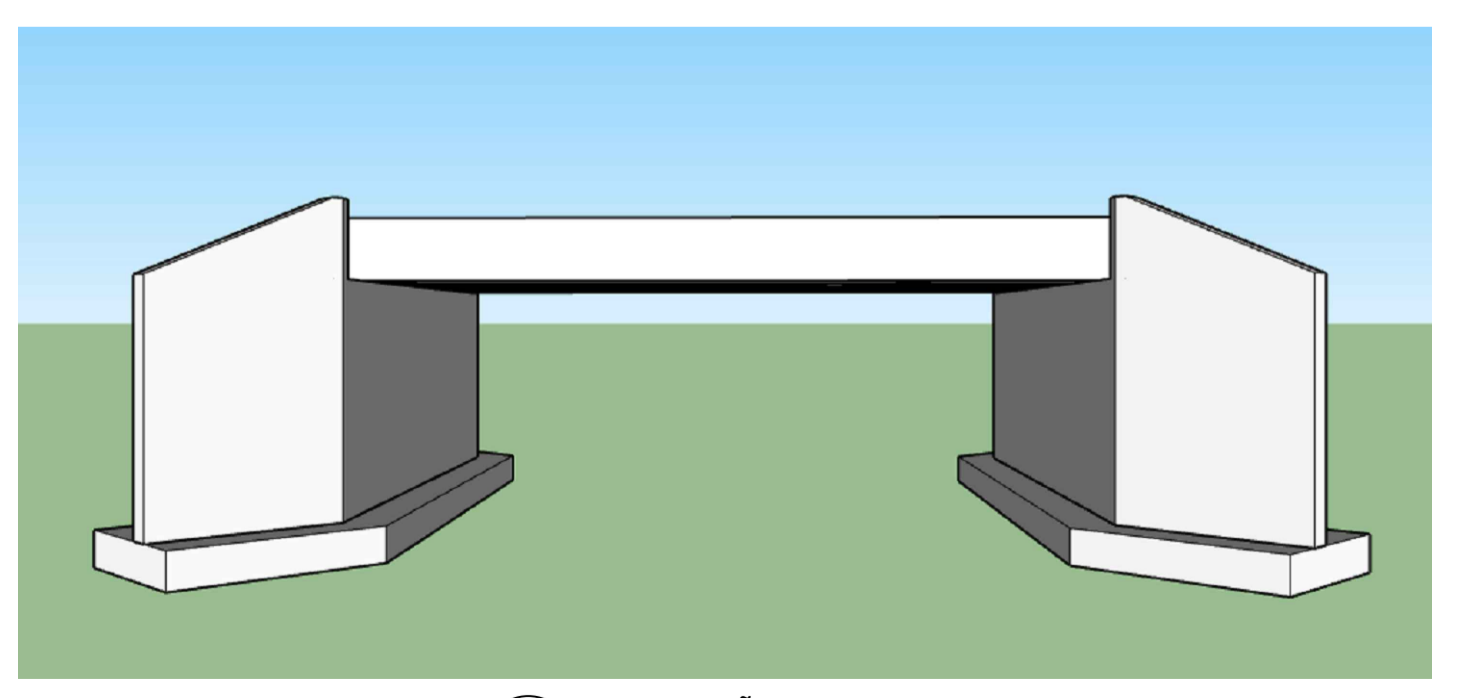
TRANSVERSINA DE ENTRADA
Escala: 1/50




ARMADURA TRANSVERSINA
Escala: 1/25



PROJEÇÃO DA ESTRUTURA
SEM ESCALA



PROJEÇÃO DA ESTRUTURA
SEM ESCALA

		PREFEITURA MUNICIPAL DE ÁUREA/RS	
		OBRA: PROJETO DE PONTE EM CONCRETO ARMADO SOBRE O RIO LEÃO	
RESPONSÁVEL TÉCNICO: FELIPE PAGOTTO ENGENHEIRO CIVIL CREA RS219286	ASS. RESPONSÁVEL TÉCNICO: FELIPE PAGOTTO		N.º FOLHA 1/3
ESPECIFICAÇÕES: PROJETO GEOMÉTRICO/ESTRUTURAL		PROPRIETÁRIO: MUNICÍPIO DE ÁUREA/RS	
LOCAL: RUA JOSÉ MUSTEFAGA		ASS. PREFEITO: ANTÔNIO JORGE SLUSSAREK	
DESENHO: FELIPE PAGOTTO	DATA: 02/08/2019	ÁREA: 80,00 M ²	ESCALA: INDICADA